

ИНСТРУКЦИЯ ПО ЭКСПЛУАТАЦИИ

Блок управления ЕС-вентиляторами 12 В с управляющим ШИМ-сигналом ИПВ-0212

1. Устройство предназначено для питания и управления частотой вращения ЕС-вентиляторов с управляющим ШИМ-сигналом.

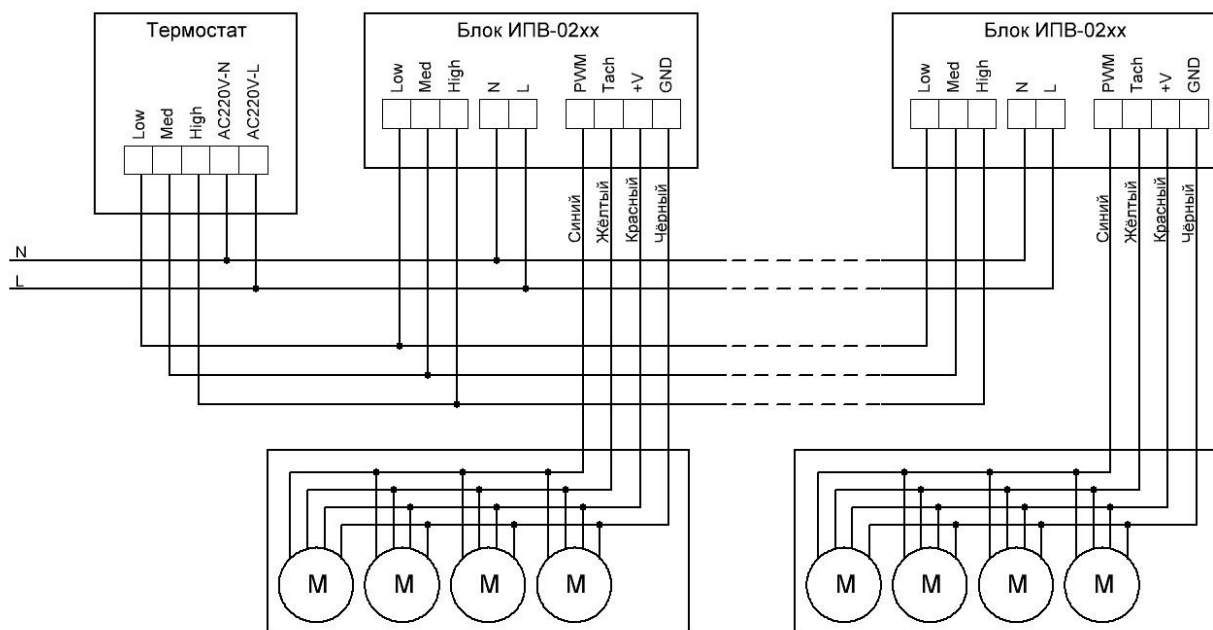


Схема соединения одного и более блоков с термостатом и вентиляторами

2. Условия монтажа и эксплуатации

Устройство предназначено для бытового применения внутри помещений.

Внимание! Подключение и ввод в эксплуатацию должны осуществляться квалифицированным персоналом. Все подключения необходимо осуществлять при отсутствии напряжения на устройстве и на термостате. Несоблюдение данного требования может привести к поражению электрическим током. При подключении проводов в клеммы необходимо убедиться в надёжности фиксации. Некорректное подключение может привести к выходу устройства из строя! Цветовая маркировка производителей вентиляторов может отличаться от представленной! Убедитесь в соответствии цветовой маркировки используемых вентиляторов!

Для качественного зажима и обеспечения надёжности электрических соединений рекомендуется использовать медные кабели с диаметром жилы 0,75-1,5 кв. мм. Для обеспечения влагостойкости наружный диаметр кабеля должен соответствовать применённому кабельному вводу. В случае использования многожильного кабеля его концы необходимо зачистить от изоляции на $12 \pm 0,5$ мм, затем облудить, либо обжать с помощью наконечников типа НШВИ длиной 12 мм. Подготовленный кабель вставить в клемму, после чего убедиться в надёжности его фиксации в клемме.

3. Технические характеристики

Параметр	Значение
Номинальное напряжение питания, В	170-240
Номинальный ток нагрузки, А	1
Номинальное выходное напряжения, В	12
Входной управляющий сигнал трёхступенчатого термостата, В	220
Выходной управляющий сигнал, В	0 – 10
Длина зачистки проводов для клемм, мм	11
Габаритные размеры корпуса с крепёжными фланцами (без учёта сальников), мм	145 x 65 x 40
Вес, не более, г	250
Диапазон рабочих температур, °С	0 – +40
Степень защиты корпуса	IP65

4. Гарантии изготовителя

Изготовитель гарантирует соответствие блока управления вентиляторами техническим характеристикам при соблюдении потребителем условий, эксплуатации, отсутствии механических повреждений и признаков вмешательства в конструкцию устройства. Хранить устройство необходимо в сухом отапливаемом помещении при температуре окружающего воздуха 0 – +40°С и относительной влажности не более 85%. Гарантийный срок эксплуатации устройства – 12 месяцев с даты продажи. Гарантийный срок хранения – 6 месяцев. Гарантия не распространяется на случаи неверного подключения, короткого замыкания, перегрузки, перегрева, несоответствия напряжения питания, механических повреждений.